

SC300M

SUNCONTROL

REGULEERT UW ZONNE-ENERGIE



HANDLEIDING



NDS ENERGY S.R.L.

VIA PASCOLI, 169

65010 CAPPELLE SUL TAVO (PE) ITALIË


TEL.: +39 085 4470396 | MOBIEL/WHATSAPP: +39 373.88.86.875

FAX: +39 085 9507049

WEB: WWW.NDSENERGY.IT

E-POST: COMMER@NDSENERGY.IT

INDEX

 INTRODUCTIE	2
KENMERKEN	4
INSTALLATIE	5
LAADCURVE SELECTIE	6
AANSLUITINGSSCHEMA	9
WERKING	10
VERVANGING VAN DE ZEKERINGEN	11
TEKNISKE EGENSKAPER	12
VEEL GESTELDE VRAGEN	13
GARANTIE	14



INTRODUCTIE

SUNCONTROL IS DE AUTOMATISCHE SPANNINGSREGELAAR DIE DE PRESTATIES VAN UW ZONNE-ENERGIE MODULES KAN OPTIMALISEREN. SUNCONTROLE (OP MODEL GEBASEERD), ONTWORPEN EN GEPRODUCEERD DOOR NDS, KAN TOT 300W AAN INPUT VERWERKEN MET EEN MAXIMALE LADING VAN 20A. DE MICROPROCESSOR KENT TOT VIER LAADFASSEN, WAARONDER DE BELANGRIJKE DESULFATERING FASE DIE EEN LANGER OPERATIONEEL ACCULEVEN GARANDEERT.

ADVARSLEER

- HOUD HET APPARAAT BUITEN BEREIK VAN KINDEREN.
- CONTROLEER ZORGVULDIG OF HET APPARAAT INTACT IS EN TEVENS DE VERBINDINGSKABELS EN CONNECTOREN
- INSTALLEER HET APPARAAT NIET IN EEN AFGESLOTEN RUIMTE, OM OVERVERHITTING EN RISICO OP BRAND TE VERMIJDEN, KIES ALTIJD VOOR GEVENTILEERDE RUIMTES. PLAATS HET APPARAAT NIET OP ONTVLAMBARE OPPERVLAKTES OF OMGEVINGEN (BIJVOORBEELD: PAPIER, TEXTIEL ENZ.).
- BESCHERM HET APPARAAT TEGEN ZONLICHT OF DIRECTE WARMTEBRONNEN.
- OM STORINGEN TE VERMIJDEN DIEN U HET APPARAAT NIET TE INSTALLEREN EN GEBRUIKEN IN ZEER VOCHTIGE RUIMTES, IN DIRECT CONTACT MET WATERSPETTERS, VLOEISTOFFEN OF REGEN.
- OM HET RISICO OP ELEKTRISCHE SCHOKKEN EN/OF BRAND TE VOORKOMEN DIEN U ERVOOR TE ZORGEN DAT DE STROOMVOORZIENING VAN HET VOERTUIG IN GOEDE CONDITIE IS.

- GEBRUIK HET APPARAAT NIET MET BESCHADIGDE VERBINDINGSKABELS EN/OF ONGESCHIKTE SECTIES. LAAT DEZE ONMIDDELLIJK VERVANGEN DOOR GEKWALIFICEERDE TECHNICI.
- IN HET GEVAL VAN PRODUCTAFWIJKINGEN HET APPARAAT NIET GEBRUIKEN. HET IS STRIKT VERBODEN OM HET APPARAAT TE OPENEN. REPARATIES KUNNEN ALLEEN UITGEVOERD WORDEN DOOR GEKWALIFICEERD TECHNISCH PERSONEEL, MET GEBRUIK VAN ORIGINELE RESERVE ONDERDELEN.
- BEWAAR DE HANDLEIDING BIJ HET APPARAAT VOOR EEN SNELLE TOEGANG TOT ESSENTIËLE VEILIGHEIDS-, GEBRUIKS- EN ONDERHOUDSINFORMATIE.
- INFORMATIE IN DEZE HANDLEIDING KAN GEWIJZIGD WORDEN ZONDER VOORAFGAANDE MELDING. NDS ENERGY S.R.L. RESERVEERT HET RECHT OP WIJZIGINGEN EN VERBETERINGEN VAN HET PRODUCT OP ELK GEWENST MOMENT ZONDER VOORAFGAANDE MELDING EN ZONDER VERPLICHTING OM DEZE TOE TE PASSEN OP EERDER GELEVERDE APPARATEN.
- PRODUCTAFBEELDINGEN ZIJN PUUR INDICATIEF EN MOGELIJK GEEN PERFECTE WEERGAVEN VAN DE PRODUCTEIGENSCHAPPEN, KLEUREN, FORMAAT OF ACCESSOIRES.



10R-05 14500

KENMERKEN

SUNCONTROL EIS EEN AUTOMATISCHE SPANNINGSREGELAAR DIE, IN DE STANDARD VERSIE, HET OPLADEN OPTIMALISEERT VOOR 12V HUISHOUDACCU'S. **SUNCONTROL** ONDERSTEUNT DE VOLGENDE TECHNOLOGISCHE TYPES: LOODZUUR, GEL, AGM OF LITHIUM-ION MET ZONNEPANELEN DIE EEN NOMINALE SPANNING VAN 12V HEBBEN.

HET **SUNCONTROL** MODEL SC300M LAADT DE HUISHOUDACCU OP DOOR GEBRUIK TE MAKEN VAN ZONNEPANELEN MET EEN NOMINALE SPANNING VAN 12V. HET HEEFT TWEE APARTE INGANGEN VOOR TWEE PANELEN MET IEDER TOT 150WP AAN MAXIMAAL VERMOGEN EN MET EEN NOMINALE SPANNING VAN 12V. HET HEEFT TWEE UITGANGEN: ÉEN VOOR DE HUISHOUDACCU EN ÉEN VOOR DE STARTACCU, ZODAT ALLE ACCU'S VAN HET VOERTUIG OPGELADEN EN ONDERHOUDEN KUNNEN WORDEN. TWEE INDICATIE-LEDS (GROEN EN GEEL): ÉEN VOOR HET LADEN VAN DE HUISHOUDACCU, DE ANDER VOOR HET LADEN VAN DE STARTACCU. HET AANTAL FLITSEN VAN DE LEDS GEEFT DE EXACTE FASE VAN HET OPLADEN AAN. DE LAADCURVE IN OUTPUT IS INSTELBAAR DOOR DRIE JUMPERS. GESCHIKT VOOR AANSLUITING MET EEN TOUCH-SCREEN DISPLAY, VOOR HET TONEN VAN DE OPLAAD GEGEVENS EN DE AUTOMATISCHE INSTELLING VAN DE LAADCURVE.

INSTALLATIE

OM DE BENODIGDE VERBINDINGEN UIT TE VOEREN EN DE LAADCURVE IN TE STELLEN OPENT U DE KAP VAN HET APPARAAT DOOR NIET TE HARD EN ZORGVULDIG OP DE TABS TE DRUKKEN, DIE ZICH AAN BEIDE ZIJKANTEN VAN HET APPARAAT BEVINDEN, MET BEHULP VAN EEN KLEINE SCHROEVENDRAAIER.



ALS DE KAP EENMAAL VERWIJDERD IS HEEFT U DIRECT TOEGANG TOT DE ELEKTRONISCHE PRINT PLAAT EN TOT DE FASTON OM HET APPARAAT MET DE ZONNEPANELEN EN DE ACCU'S TE VERBINDEN; OOK IS HET MOGELIJK OM DE LAADCURVE EN DE VERVANGING VAN DE ZEKERINGEN TE SELECTEREN (INDIEN NODIG) ZOALS IN DE VOLGENDE AFBEELDING GETOOND WORDT.

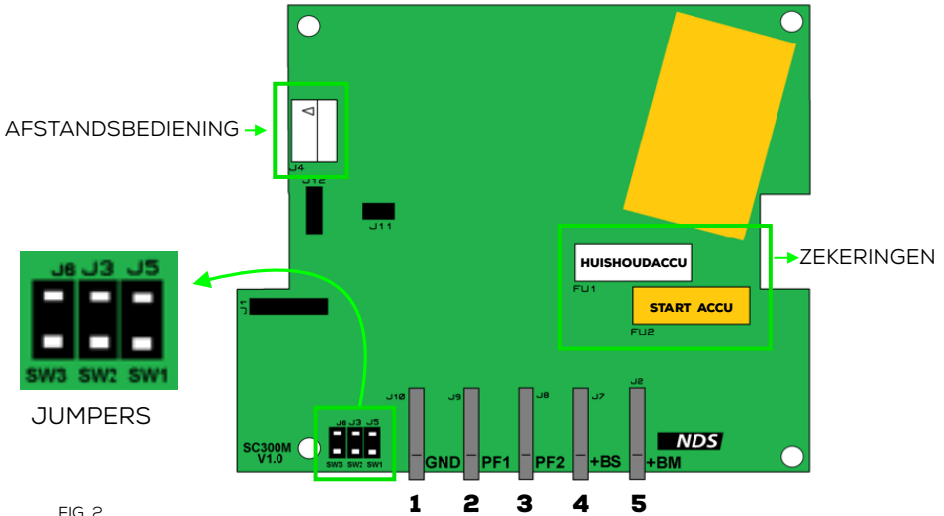


FIG. 2

LAADCURVE SELECTIE

DE OP DE KAART BEVESTIGDE JUMPERS MAKEN HET MOGELIJK OM DE LAADCURVE TE SELECTEREN DIE GESCHIKT IS VOOR DE GEÏNSTALLEERDE HUISHOUDACCU.

DOOR DE JUMPER SW3 TE ACTIVEREN KUNT U DE DESULFATERING FASE UITSLUITEN, WAT NODIG IS ALS ER AAN BOORD ECU EN HUISHOUDELIJKE APPARATEN AANWEZIG ZIJN DIE GEVOELIG ZIJN VOOR EEN SPANNING BOVEN DE 15V.

LET OP: DE STANDAARDINSTELLING IS SPECIFIEK VOOR EEN AGM-ACCU.

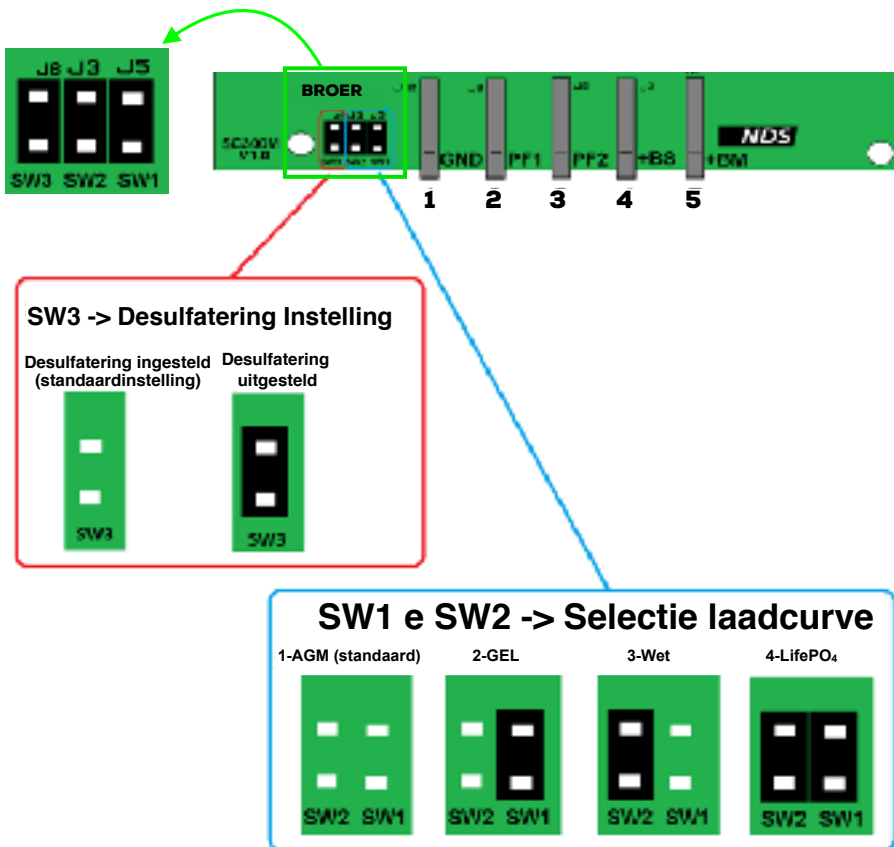
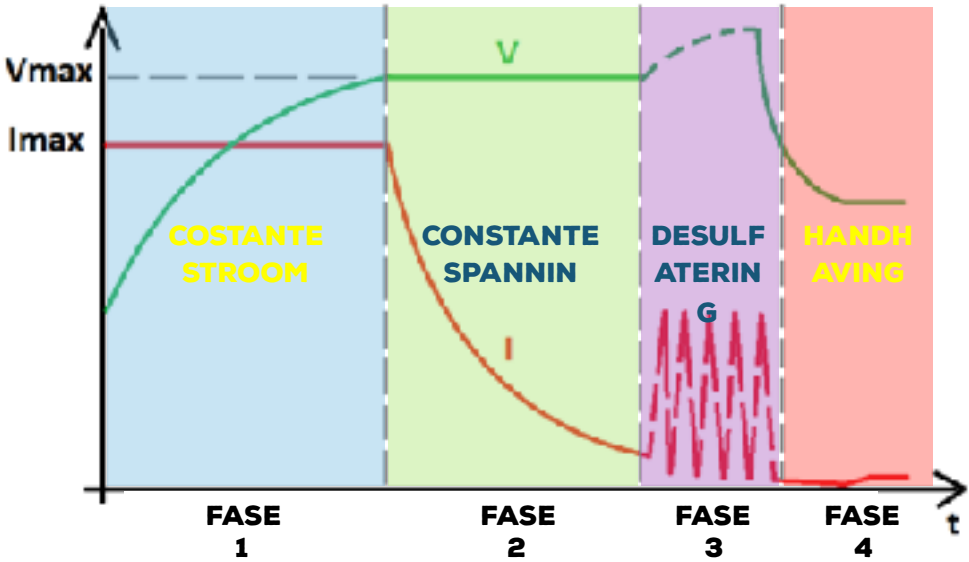


FIG.3

LET OP: DE SELECTIE VAN DE TECHNOLOGIE VAN DE HUISHOUDACCU EN HET UITSLUITEN VAN DE DESULFATERING FASE, KUNNEN ALLEEN MET DE AFSTANDSBEDIENING WORDEN INGESTELD ALS ALLE SELECTIE JUMPERS VAN DE SC300M KAART ZIJN VERWIJDERD, ANDERS ZULLEN DE INSTELLINGEN WORDEN GEBRUIKT DIE OP SUNCONTROL AANWEZIG ZIJN.

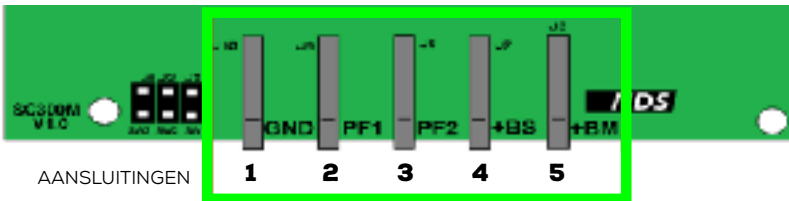
LAADCURVE EN TECHNOLOGIE



LADEKURVE	FASE 2 CONSTANTE SPANNING	FASE 3 DESULFATERING	FASE 4 HANDHAVING
AGM	14,8V	15,8V	13,7V
GEL	14,2V	15,8V	13,4V
NAT (LOODZUUR)	14,4V	15,8V	13,4V
LIFEPO4	14,6V	/	13,7V

OVERZICHTSTABEL	
FASE 1	COSTANTE STROOM
FASE 2	CONSTANTE SPANNING
FASE 3	DESULFATERING
FASE 4	HANDHAVING

AANSLUITINGSSHEMA



PIN

1. MASSA VAN DE HUISHOUDACCU (OF VAN DE ZONNEPANELEN).
2. POSITIEF VAN HET ZONNEPANEEL NO. 1 (PF1).
3. POSITIEF VAN HET ZONNEPANEEL NO. 2 (PF2).
4. POSITIEF VAN DE HUISHOUDACCU (OF GEZAMENLIJKE POSITIEF VAN DE INSTALLATIE INDIEN ER EEN AAN/UITSCHAKELAAR OF IMANAGER IS).
5. POSITIEF VAN DE STARTACCU.

HET IS AANBEVOLEN OM KABELS VAN MINSTENS 4-6 MM² TE GEBRUIKEN.

WERKING

TWEE LEDS (GROEN EN GEEL) GEVEN DE ACTIEVE LAADSTATUS AAN OP ÉÉN OF BEIDE ACCU'S (HUISHOUD- EN START-); DE KNIPPER FREQUENTIE VAN DE LEDS GEEFT DE OPLAAD FASE AAN WAARIN DE ACCU ZICH BEVINDT: 1 KNIPPER STAAT VOOR DE EERSTE FASE, 2 STAAT VOOR DE TWEEDE FASE, ENZOVООRTS..

● DE **KNIPPERENDE GROENE LED** GEEFT "OPLADEN HUISHOUDACCU" AAN. HET SYSTEEM LAADT DE HUISHOUDACCU'S WANNEER:

1. DE ZONNEPANELEN DOOR ZONLICHT IN WERKING ZIJN.
2. DE SPANNING DIE DOOR HET PANEEL GELEVERD WORDT HOGER IS DAN DAT VAN DE ACCU ZELF.



DE **KNIPPERENDE GELE LED** GEEFT "OPLADEN STARTACCU" AAN. HET SYSTEEM LAADT DE STARTACCU WANNEER:

1. DE ZONNEPANELEN DOOR ZONLICHT IN WERKING ZIJN.
2. DE HUISHOUDACCU TUSSEN 80% EN 100% IS OPGELADEN.
3. DE SPANNING VAN DE STARTACCU ONDER DE 12,5V IS.

OPLAAD FASE	KNIPPER FREQUENTIE
1	●
2	● ●
3	● ● ●
4	● ● ● ●

OPLAAD FASE	KNIPPER FREQUENTIE
1	●
2	● ●
3	● ● ●
4	● ● ● ●

- HET SNELLE KNIPPEREN VAN BEIDE LEDS (MET EEN ACTIEF ZONNEPANEEL) GEEFT AAN DAT ER EEN AFWIJKING IS DOOR FALEN VAN EEN ZEKERING VAN DE HUISHOUDACCU OF DAT DE SPANNING VAN DE HUISHOUDACCU ONDER DE 6V IS.

N.B: WANNEER DE ZONNEPANELEN DE STROOMLEVERING ONDERBREKEN DOOR ONVOLDOENDE ZONLICHT, STOPT HET SYSTEEM MET LADEN DOOR IN DE STANDBY-MODUS TE GAAN. IN DIT STADIUM ZULLEN DE LEDS NIET KNIPPEREN EN ZAL HET TOTALE VERBRUIK WORDEN GEMINIMALISEERD.

VERVANGING VAN DE ZEKERINGEN

IN GEVAL VAN DOORBRANDEN VAN DE ZEKERINGEN OP DE ELEKTRONISCHE PRINT PLAAT IS HET MOGELIJK OM DEZE TE VERVANGEN DOOR DE MEEGELEVERDE ORIGINELE RESERVEZEKERINGEN. OM BIJ DE ZEKERINGEN TE KOMEN, VERWIJDEERT U DE KAP VAN HET APPARAAT, EN VOLGT U DE INSTRUCTIES IN HET INSTALLATIE-HOOFDSTUK.

TEKNISKE EGENSKAPER

ALS HET VOERTUIG GEDURENDE LANGERE PERIODE NIET GEBRUIKT WORDT, IS HET AANBEVOLEN OM DE HOOFDSTROOM VAN HET APPARAAT LOS TE KOPPELEN OM HET LEGEN VAN DE ACCU DOOR EVENTUEEL RESTVERBRUIK TE VOORKOMEN.

BESCHRIJVING	TECHNISCHE EIGENSCHAPPEN
INGANGSSPANNING IEDER ZONNEPANEEL NULLAST (VOS)	16V - 27V
AANTAL INGANGEN ZONNEPANELEN	2
MAXIMAAL PIEKVERMOGEN IEDERE INGANG	150 WP
ACTIVERINGSSPANNING OPLADEN STARTACCU	< 12,5V
NOMINALE SPANNING ACCU'S	12V
STAND-BY VERBRUIK	5MA
AFMETINGEN	L123 X W108 X H50 MM
GEWICHT	0,40 KG (EXCL. KABELS)

VEEL GESTELDE VRAGEN

- **ER IS HET MOGELIJK OM EEN ENKEL 200W PANEEL TE MONTEREN OP EEN ENKELE INGANG (PF1 O PF2) ?**

U KUNT EEN 200W PANEEL OP DE PF1 AANSLUITEN, MITS HET ANDERE KANAAL (PF2) WORDT KORTGESLOTEN OF SAMENGEVOEGD MET PF1

- **WAT IS DE MAXIMAAL GEACCEPTEERDE SPANNING VAN HET PANEEL?**

DE MAXIMALE SPANNING IS 27V.

- **IS EEN ACCUSPANNING (MET EEN ACTIEVE REGELAAR) VER BOVEN DE 15V NORMAAL?**

JA, HET IS NORMAAL WANNEER HET APPARAAT IN DE DESULFATERING FASE IS (LED KNIPPERT 3 KEER). U KUNT DEZE FUNCTIE, INDIEN GEWENST, UITSCHAKELEN DOOR DE JUMPER SW3 IN DE GESCHIKTE MANIER TE SELECTEREN, ZOALS BESCHREVEN IN HET HOOFDSTUK "LAADCURVE SELECTIE".

GARANTIE



GARANTIEBEWIJS

MODELL_____

SERIENUMMER_____

AANKOOPDATUM_____

STEMPELEN HANDTEKENING VERKOPER

NDS ENERGY S.R.L.

VIA G. PASCOLI, 169

65010 CAPPELLE SUL TAVO (PE)

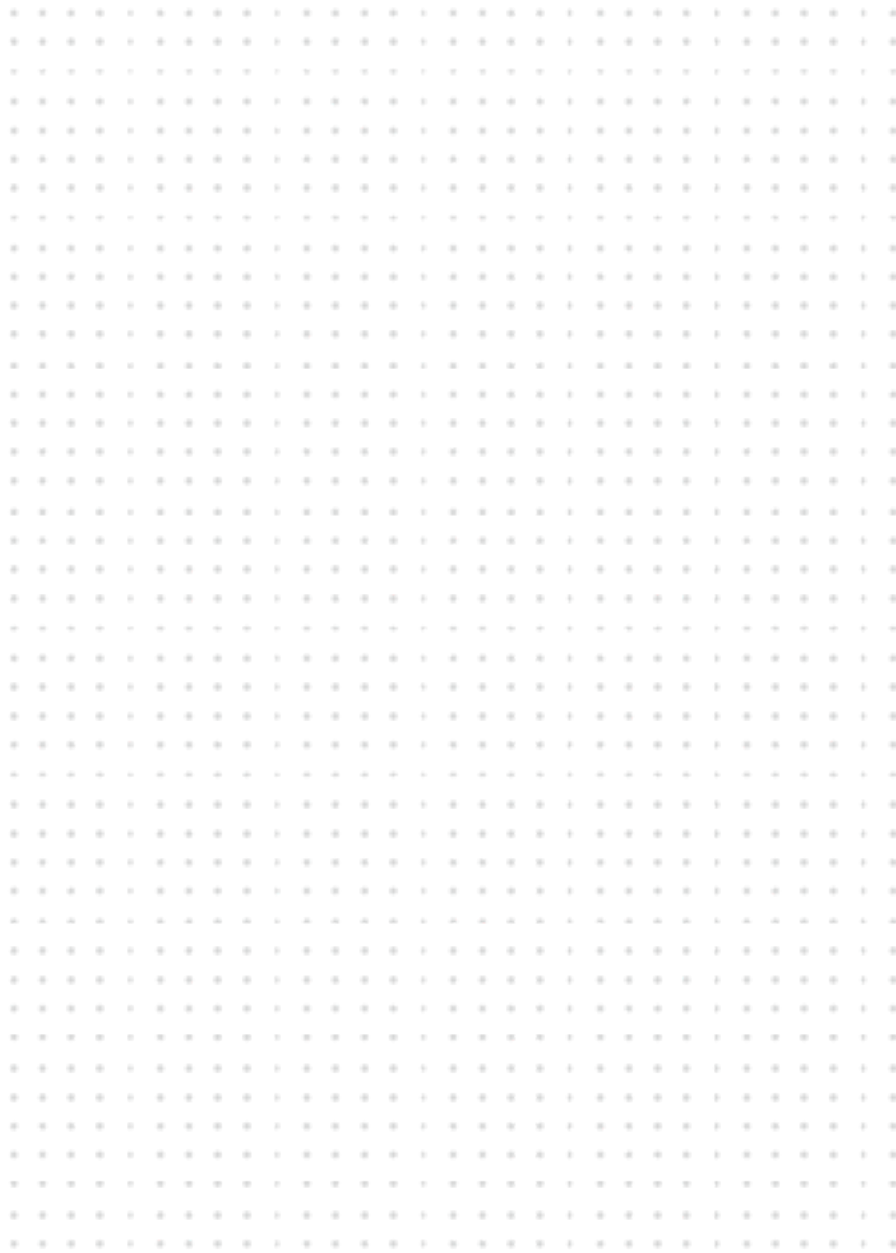
ITALIÈ

EMAIL: COMMER@NDSENERGY.IT

TEL: +39 085 4470396

FAX: +39 085 9112263

NOTES



NOTES



NOTES





ALLE ENERGIE DIE U NODIG HEEFT
ALL THE ENERGY YOU NEED



NDS ENERGY S.R.L.

VIA PASCOLI, 169

65010 CAPPELLE SUL TAVO (PE) ITALIË

TEL.: +39 085 4470396 | MOBIEL/WHATSAPP: +39 373 8886 875

FAX: +39 085 9507049

WEB: WWW.NDSENERGY.IT

EMAIL: COMMER@NDSENERGY.IT



**LIKE US ON
FACEBOOK**